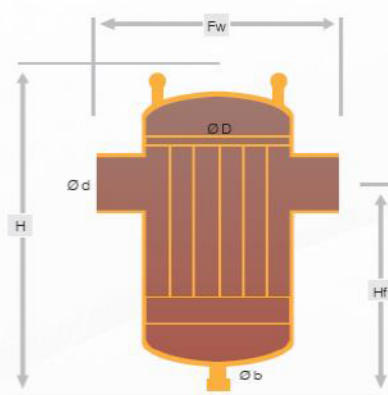
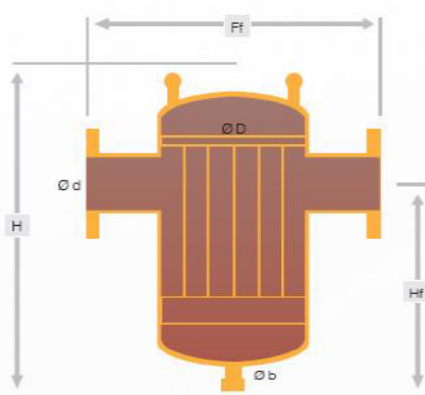


Vuilafscheider voor verwarmings-/koelsystemen:

- body van staal
- aansluitingen : binnendraad en flens PN 16
- bovendeel met ophangoog/ogen
- aftapkraan voor vuilverwijdering
- nominale druk: 10 bar
- maximale werkt temperatuur: 120°C



Art.nr.	Aan-sluiting	Afm.aansluiting las/flens (Ø d)	Aanbevolen flow (m3/h)	Ø D (mm)	H (mm)	Hf (mm)	Ø b	Ff (mm)	Fw (mm)	Inhoud (ltr.)	Gewicht (kg)
DS-SL 50	Las	2"	10	165	480	350	1"		330	8	13
DS-SL 65	Las	2 1/2"	15	165	480	350	1"		330	8	14
DS-SL 80	Las	3"	20	219	610	445	1"		400	18	19
DS-SL 100	Las	4"	30	219	610	445	1"		400	19	21
DS-SL 125	Las	5"	50	323	790	560	1"		525	53	41
DS-SL 150	Las	6"	80	323	790	560	1"		525	54	43
DS-SL 200	Las	8"	100	400	820	570	1"		650	88	58
DS-SL 250	Las	10"	150	450	920	640	1"		720	130	74
DS-SL 300	Las	12"	200	500	1040	730	1"		720	185	93
DS-SF 50	Flens	DN 50	10	165	480	350	1"	430		8	13
DS-SF 65	Flens	DN 65	15	165	480	350	1"	430		8	14
DS-SF 80	Flens	DN 80	20	219	610	445	1"	500		18	19
DS-SF 100	Flens	DN 100	30	219	610	445	1"	500		19	21
DS-SF 125	Flens	DN 125	50	323	790	560	1"	625		53	41
DS-SF 150	Flens	DN 150	80	323	790	560	1"	625		54	43
DS-SF 200	Flens	DN 200	100	400	820	570	1"	775		88	58
DS-SF 250	Flens	DN 250	150	450	920	640	1"	860		130	74
DS-SF 300	Flens	DN 300	200	500	1040	730	1"	910		185	93
DS-SF	GROTERE TYPES OP AANVRAAG										



Korex Benelux B.V.
 Raadhuisplein 27a
 NL-2411 BD Bodegraven
 T: +31 (0)172 611719
 E: info@korexbenelux.com
 I: www.korexbenelux.com