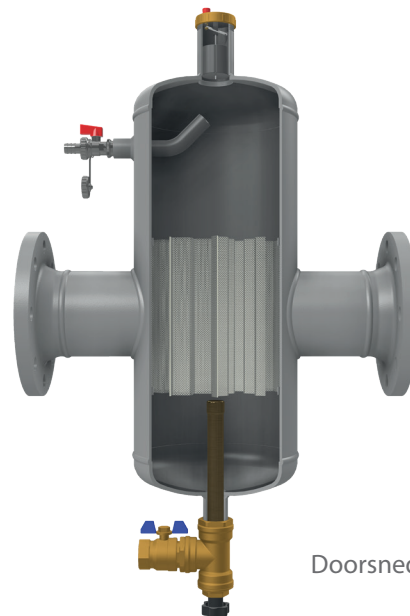




Aanzicht



Doorsnede

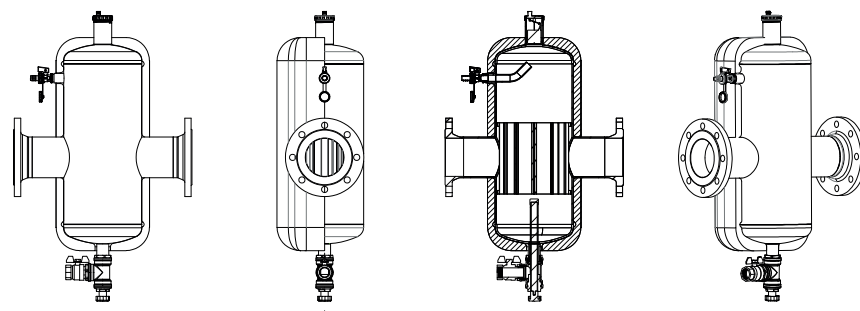
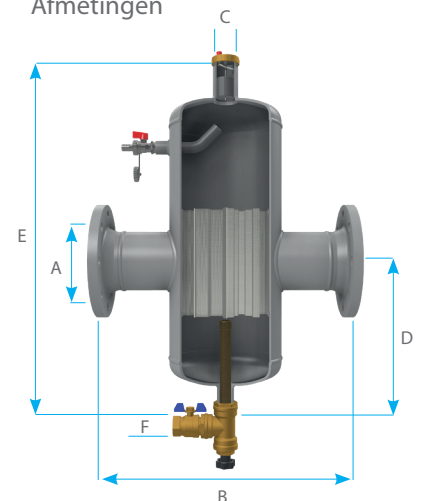
Wanneer er beperkingen zijn in het individuele gebruik van een luchtafseparator en grofvuilafseparator en/of wanneer er behoefte is om het installatievolume en/of de investeringskosten te reduceren, dan zijn de producten uit de KOREX PH-serie de ideale oplossing.

Door een continue en effectieve scheiding van lucht en vervuiling van de installatie in verwarmingssystemen te garanderen, wordt de efficiëntie van het systeem verhoogd en de levensduur verlengd. De hoeveelheid opgehoopt vuil is veel hoger dan bij het klassieke type sedimenthouders.

Periodiek onderhoud is minder nodig. De spoelafsluiter zit laag aan de onderkant van de supersterke magneet en kan hierdoor zelfs de kleinste vuildeeltjes afvangen. Wanneer de spoelafsluiter wordt geopend, kan de magneet worden verwijderd en de binnenkant worden gespoeld. Om de magneet gemakkelijk te kunnen verwijderen, moet de onderzijde ten minste 30 cm van de vloer gemonteerd worden.

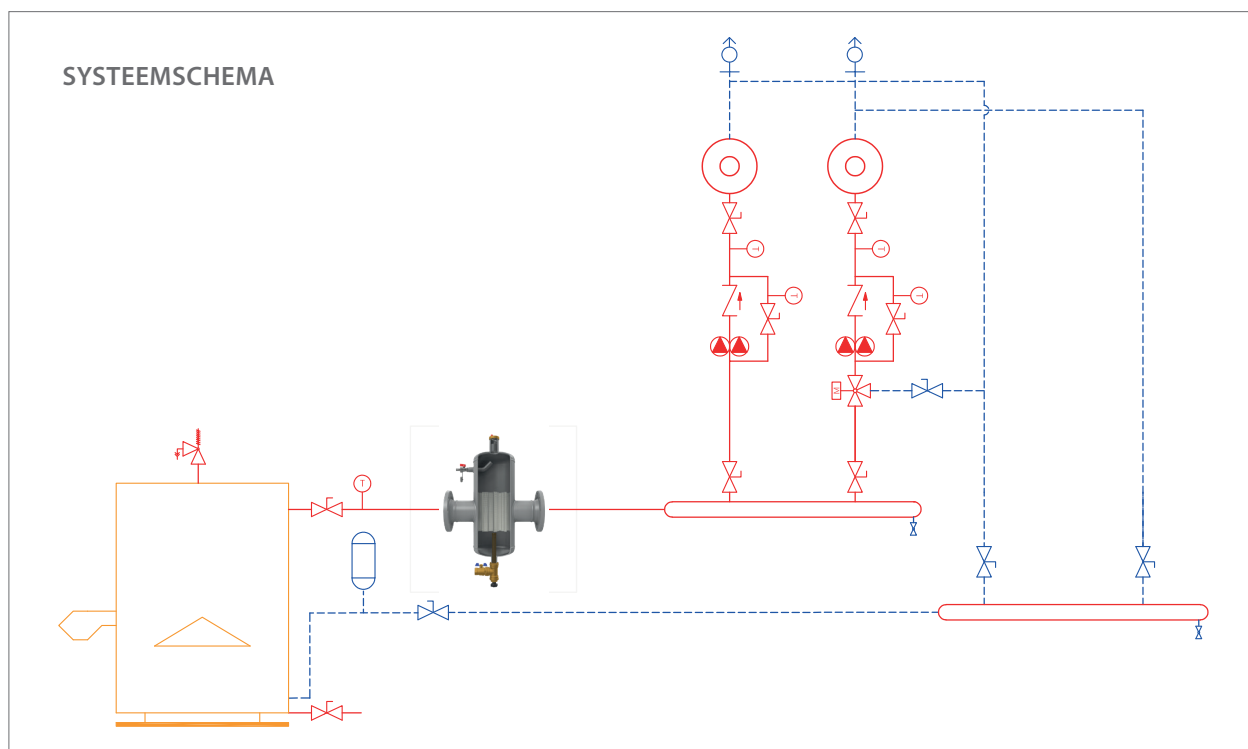


Afmetingen



SPECIFICATIES

Maximale temperatuur:	110 °C
Maximale druk:	10 bar
Aansluitingen:	
Las PH-SL:	2" – 6"
Flens PH-SF:	DN50-DN150 /PN16 (DN200-DN600 op aanvraag)
Filtermateriaal:	Roestvrijstaal
Buitenoppervlaktebehandeling:	DN50-DN150 Elektrostatische poedercoating



Het bovenstaande systemschema is een voorbeeld. De producten worden uitgevoerd volgens de huidige richtlijnen.

PH-SL, Lasaansluiting met magneet

Product Code	A	B (mm)	C (inch)	D (mm)	E (mm)	F (inch)	Gewicht (kg)	Kv (m³/h)	Volume (lt)	Min. Flow (m³/h)	
PH-SL050	DN50	60,3	330	Spec W-19	268	578	1"	13	75	9	8-12
PH-SL065	DN65	76,1	330	Spec W-19	268	578	1"	14	150	9	10-22
PH-SL080	DN80	88,9	400	Spec W-19	268	578	1"	14	150	9	18-30
PH-SL100	DN100	114,3	400	Spec W-19	293	683	1"	25	280	18	28-48
PH-SL125	DN125	139,7	525	Spec W-19	293	683	1"	22	180	18	45-71
PH-SL150	DN150	168,3	525	Spec W-19	403	903	1"	47	720	57	67-105

PH-SF, Flensaansluiting met magneet

Product Code	A	B (mm)	C (inch)	D (mm)	E (mm)	F (inch)	Gewicht (kg)	Kv (m³/h)	Volume (lt)	Min. Flow (m³/h)	
PH-SF050	DN 50	2"	420	Spec W-19	268	578	1"	13	75	9	8-12
PH-SF065	DN 65	2½"	420	Spec W-19	268	578	1"	14	150	9	10-22
PH-SF080	DN 80	3"	500	Spec W-19	293	683	1"	22	180	18	18-30
PH-SF100	DN 100	4"	504	Spec W-19	293	683	1"	25	280	18	28-48
PH-SF125	DN 125	5"	635	Spec W-19	403	903	1"	46	450	57	45-71
PH-SF150	DN 150	6"	635	Spec W-19	403	903	1"	47	720	57	67-105

KOREX draagt het recht op om de productspecificaties, technische maatregelen en montageschema's zonder kennisgevingen te wijzigen. Alle informatie op deze pagina kan niet worden gekopieerd of gebruikt in een andere omstandigheid zonder toestemming van KOREX. Geen van de technische diagrammen of informatie mag worden weergegeven als een voorbeeld dat KOREX verantwoordelijk houdt.