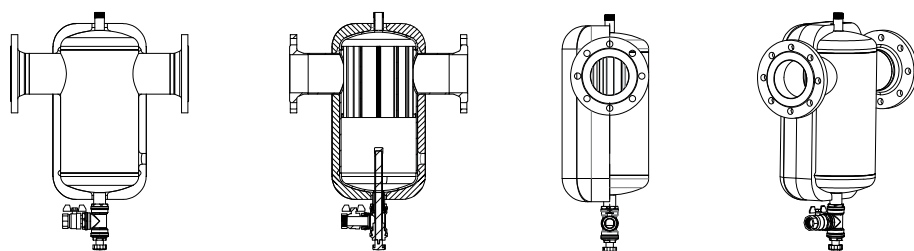
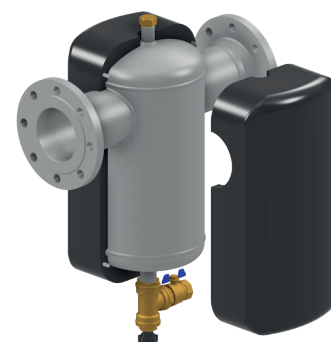


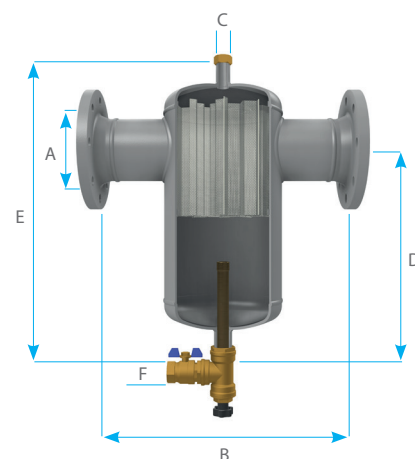


De DIRT-SEP® grofvuilafscheider is zeer goed te gebruiken in combinatie met een AIR-SEP® ontgassingsinstallatie. Het reinigen van de installatie kan eenvoudig worden gedaan via de spoelafsluiter aan de onderkant van de DS serie producten. De DS serie producten zijn voorzien van een speciaal ontworpen roestvrijstalen filter element.

De hoeveelheid vuil die in de DIRT-SEP® verzameld kan worden, is veel hoger dan bij het klassieke type grofvuilafscheider. Periodiek onderhoud is zeer handig en snel uitvoerbaar. Wanneer de spoelklep wordt geopend, kan men de magneet verwijderen en het opgehoopte vuil uit het filter halen. Om de magneet gemakkelijk te kunnen verwijderen, moet de DIRT-SEP® grofvuilafscheider ten minste 30 cm boven de vloer gemonteerd worden.

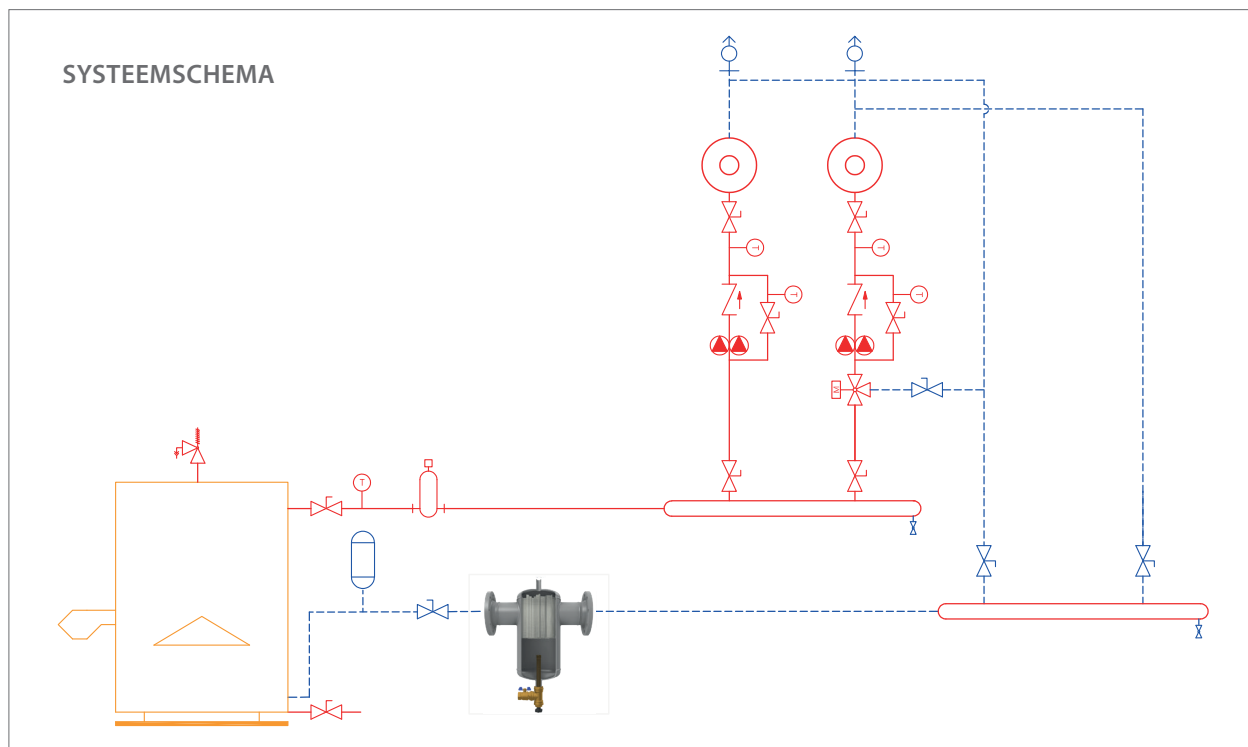


Afmetingen



SPECIFICATIES

Maximale temperatuur:	100 °C
Maximale druk:	10 bar
Aansluitingen	
Las DS-SL:	2" – 6"
Flens DS-SF:	DN50-DN150 /PN16 (DN200-DN600 op aanvraag)
Filtermateriaal:	Roestvrijstaal
Buitenoppervlaktebehandeling:	DN50-DN150 Elektrostatische poedercoating



Het bovenstaande systemschema is een voorbeeld. De producten worden uitgevoerd volgens de huidige richtlijnen.

DS-SL, Lasaansluiting met magneet

Product Code	A	B (mm)	C (inch)	D (mm)	E (mm)	F (inch)	Gewicht (kg)	Kv (m³/h)	Volume (lt)	Min. Flow (m³/h)	
DS-SL050	DN 50	60,3	330	3/4"	322	480	1"	8	75	7	8-12
DS-SL065	DN 65	76,1	330	3/4"	322	480	1"	8	150	7	10-22
DS-SL080	DN 80	88,9	400	3/4"	384	556	1"	11	180	15	18-30
DS-SL100	DN 100	114,3	400	3/4"	384	556	1"	12	280	15	28-48
DS-SL125	DN 125	139,7	525	3/4"	480	725	1"	24	450	45	45-71
DS-SL150	DN 150	168,3	525	3/4"	480	725	1"	24	720	45	67-105

DS-SF, Flensaansluiting met magneet

Product Code	A	B (mm)	C (inch)	D (mm)	E (mm)	F (inch)	Gewicht (kg)	Kv (m³/h)	Volume (lt)	Min. Flow (m³/h)	
DS-SF050	DN 50	2"	420	3/4"	322	480	1"	13	75	7	8-12
DS-SF065	DN 65	2½"	420	3/4"	322	480	1"	15	150	7	10-22
DS-SF080	DN 80	3"	500	3/4"	384	556	1"	19	180	15	18-30
DS-SF100	DN 100	4"	504	3/4"	384	556	1"	22	280	15	28-48
DS-SF125	DN 125	5"	635	3/4"	480	725	1"	37	450	45	45-71
DS-SF150	DN 150	6"	635	3/4"	480	725	1"	40	720	45	67-105

KOREX draagt het recht op om de productspecificaties, technische maatregelen en montageschema's zonder kennisgevingen te wijzigen. Alle informatie op deze pagina kan niet worden gekopieerd of gebruikt in een andere omstandigheid zonder toestemming van KOREX. Geen van de technische diagrammen of informatie mag worden weergegeven als een voorbeeld dat KOREX verantwoordelijk houdt.